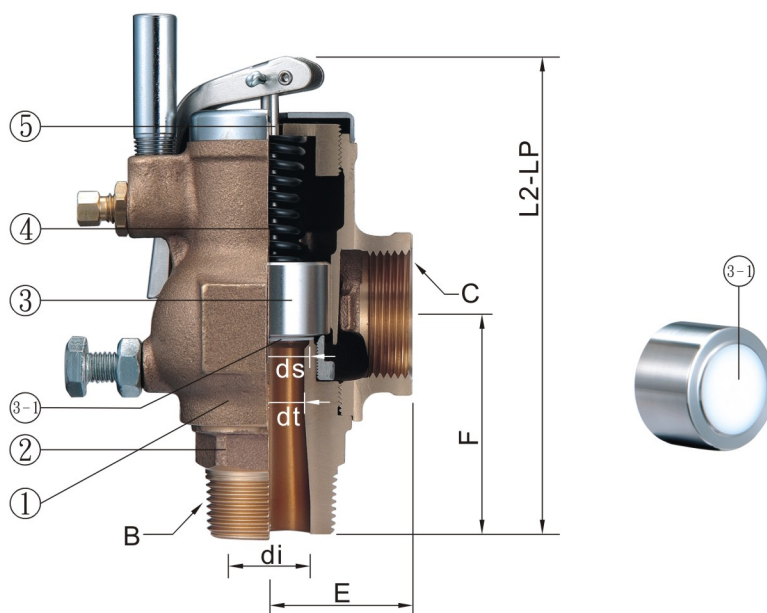


L2-LP 手拉式 Lever



尺寸表 Dimensions

(手拉式 Lever)

單位 Unit:mm

項目 Item	L2-LP	入口 Inlet B	出口 Outlet C	入口徑 Inlet orifice di	喉部口徑 Throat Orifice dt	閥座口徑 Valve seat orifice ds	喉部面積 Effective Discharge area mm ²	E	F	揚程 Lift	重量 Wt. kg
1"x1-1/4"	151	1"	1-1/4"	25	21	24.15	346.36	45	71	4.8	2
1-1/4"x1-1/4"	151	1-1/4"	1-1/4"	25	21	24.15	346.36	45	71	4.8	2

材質表 General Material

序號 NO.	零件 Parts Name	型式 Model	L2-LP 手拉式 Lever
1	閥體 Valve Body	Cast Bronze 青(砲金)銅	
2	閥座 Valve Seat	Forging Brass (鍛造黃銅)	
3	閥盤 Disc	SUS 304 (不銹鋼)	
3-1	軟墊 Soft Seal	Teflon (PTFE)	
4	彈簧 Spring	Steel (鋼)	
5	閥桿 Stem	SUS 304 (不銹鋼)	
使用壓力 Working Pressure		2~13 kgf/cm ²	
使用溫度 Working Temp		-45 °C~185 °C	
使用流體 Working Fluid		非腐蝕性氣體、空氣、蒸氣 Noncorrosive Gas、Air、Steam	